

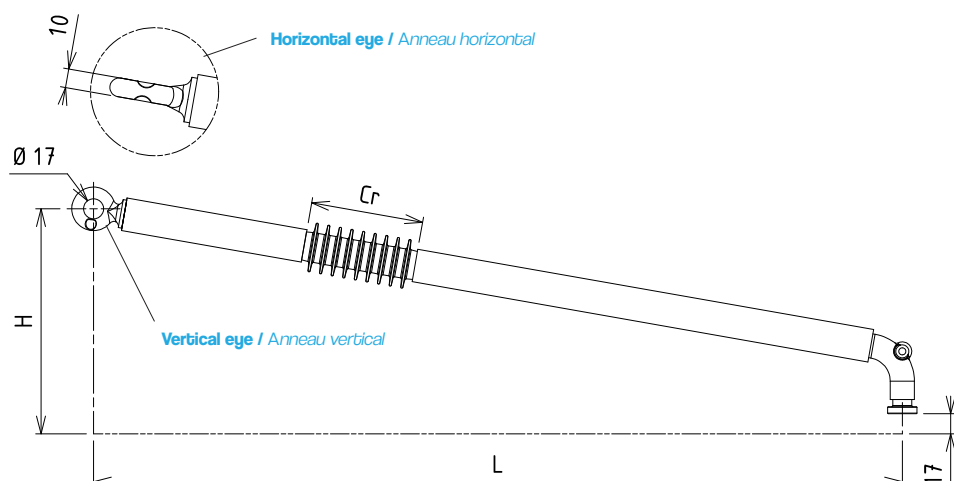
Steady arms_ Bras de rappel

The steady arm sets the stagger. It has to be light and vibration-resistant. Our know-how in manufacturing steady arms is reflected in the choice of the materials employed, and the control of bending and crimping operations.

Le bras de rappel sert à désaxer le fil de contact. Il doit être léger et résistant aux vibrations de la ligne. Notre savoir-faire se retrouve dans la fabrication de ce produit à travers le choix des matériaux utilisés, la maîtrise du cambrage et du sertissage.

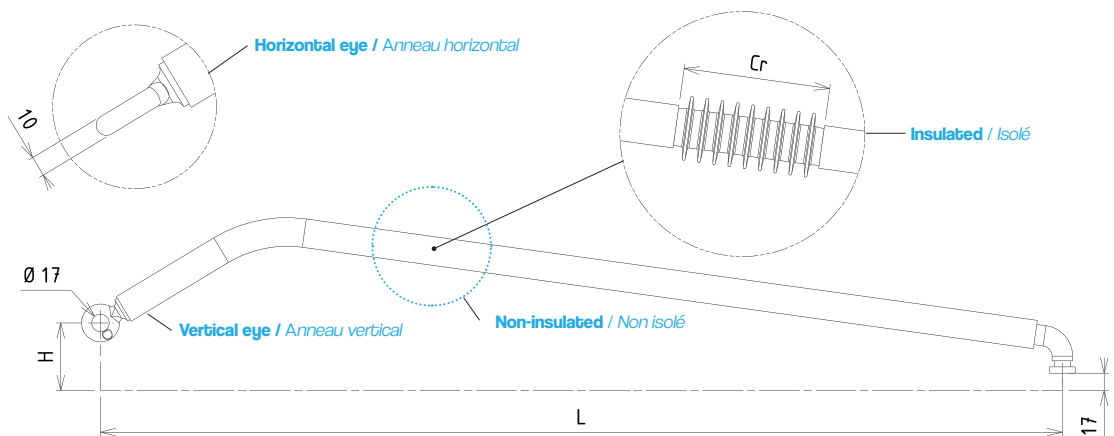
STRAIGHT STEADY ARMS Bras de rappel droits

	JG1840IS	JG2071	JG2186	JG2232	JG2311
Insulated <i>Isolé</i>	Yes <i>Oui</i>	Yes <i>Oui</i>	Yes <i>Oui</i>	Yes <i>Oui</i>	Yes <i>Oui</i>
Material <i>Matière</i>	Aluminium <i>Aluminium</i>	Galvanized steel <i>Acier galvanisé</i>	Silicone covered fiberglass <i>Fibre de verre avec revêtement en silicone</i>	Aluminium <i>Aluminium</i>	Aluminium <i>Aluminium</i>
L	500 mm	700 mm	704 mm	1136 mm	1300 mm
H	185 mm	193 mm	163 mm	270 mm	299 mm
Creepage distance <i>Ligne de fuite</i>	238 mm	238 mm	548 mm	238 mm	238 mm
Max. working load <i>Charge de travail max.</i>	300 daN	350 daN	500 daN	300 daN	300 daN
Eye orientation <i>Orientation de l'anneau</i>	References available within vertical or horizontal eye orientation <i>Références disponibles avec une orientation verticale ou horizontale de l'anneau</i>				



CURVED STEADY ARMS
Bras de rappel coudés

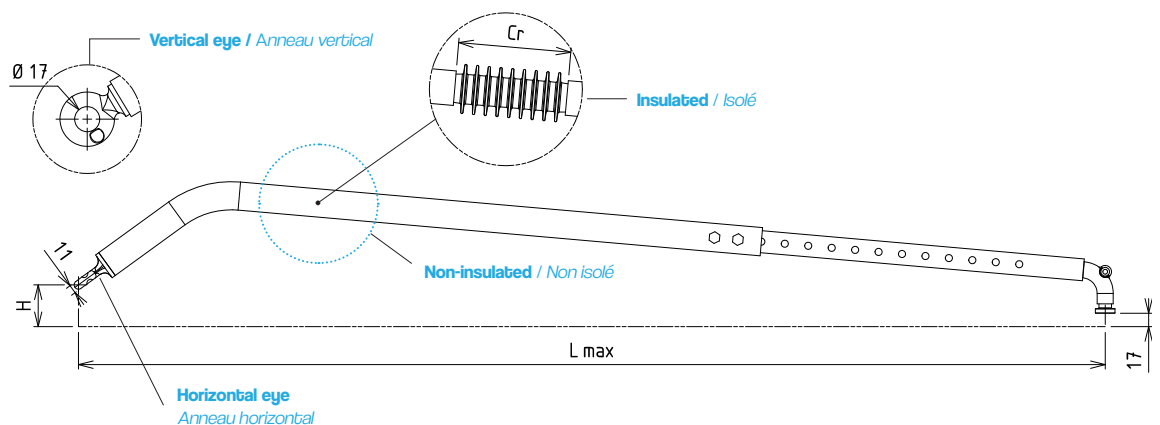
	JG1676IS	JG1444IS	JG2116	JG1676	JG1444	JG2115
Insulated <i>Isolé</i>	Yes <i>Oui</i>	Yes <i>Oui</i>	Yes <i>Oui</i>	No <i>Non</i>	No <i>Non</i>	No <i>Non</i>
Material <i>Matière</i>	Galvanized steel <i>Acier galvanisé</i>					
L	750 mm	950 mm	950 mm	750 mm	950 mm	950 mm
H	154 mm	59 mm	44 mm	154 mm	59 mm	50 mm
Creepage distance <i>Ligne de fuite</i>	238 mm	238 mm	225 mm	-	-	-
Max. working load <i>Charge de travail max.</i>	350 daN	350 daN	700 daN	600 daN	350 daN	600 daN
Eye orientation <i>Orientation de l'anneau</i>	References available within vertical or horizontal eye orientation <i>Références disponibles avec une orientation verticale ou horizontale de l'anneau</i>					



Steady arms_ Bras de rappels



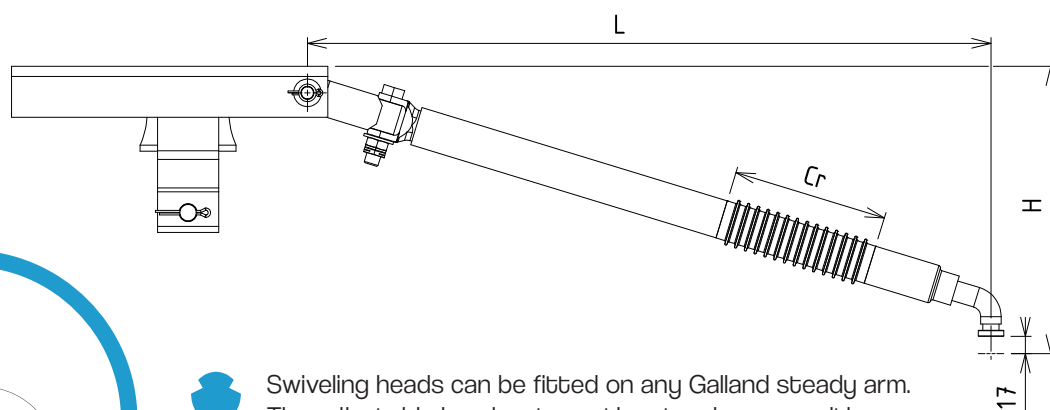
ADJUSTABLE STEADY ARMS <i>Bras de rappel ajustables</i>	JG1458	JG1458IS	JG2653
Insulated <i>Isolé</i>	No <i>Non</i>	Yes <i>Oui</i>	Yes <i>Oui</i>
Material <i>Matière</i>	Galvanized steel <i>Acier galvanisé</i>	Galvanized steel <i>Acier galvanisé</i>	Galvanized steel <i>Acier galvanisé</i>
L min	950 mm	950 mm	1002 mm
L max	1310 mm	1310 mm	1362 mm
H	27 mm	27 mm	149 mm -> 212 mm
Creepage distance <i>Ligne de fuite</i>	-	238 mm	225 mm
Max. working load <i>Charge de travail max.</i>	320 daN	320 daN	500 daN
Eye orientation <i>Orientation de l'anneau</i>	References available within vertical or horizontal eye orientation <i>Références disponibles avec une orientation verticale ou horizontale de l'anneau</i>		



COMPENSATED STEADY ARMS

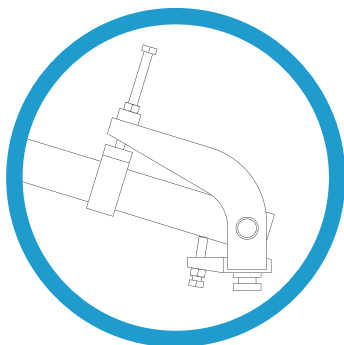
Bras de rappel compensés

	JG1496	JG1780	JG1780/101
Insulated <i>Isolé</i>	Yes <i>Oui</i>	Yes <i>Oui</i>	Yes <i>Oui</i>
Material <i>Matière</i>	Galvanized steel <i>Acier galvanisé</i>	Galvanized steel <i>Acier galvanisé</i>	Galvanized steel <i>Acier galvanisé</i>
L	600 mm	900 mm	900 mm
H	176 mm	350 mm	350 mm
Creepage distance <i>Ligne de fuite</i>	386 mm	225 mm	2 x 225 mm
Max. working load <i>Charge de travail max.</i>	300 daN	300 daN	300 daN



Swiveling heads can be fitted on any Galland steady arm. The adjustable head acts on the steady arm position and combats the contact wire's twist.

La crosse orientable peut être proposée sur toutes les références de bras de rappel Galland. Elle permet d'ajuster la position du bras de rappel et de combattre le vrillage du fil de contact.



SWIVELING HEAD STEADY ARMS

Bras de rappel à crosse orientable

	JG3469	JG3470	JG3473	JG3474
Insulated <i>Isolé</i>	Yes <i>Oui</i>	No <i>Non</i>	No <i>Non</i>	Yes <i>Oui</i>
Material <i>Matière</i>	Galvanized steel <i>Acier galvanisé</i>	Galvanized steel <i>Acier galvanisé</i>	Galvanized steel <i>Acier galvanisé</i>	Galvanized steel <i>Acier galvanisé</i>
L	750 mm	750 mm	1300 mm	980 mm -> 1280 mm
H	156 mm	154 mm	299 mm	27 mm
Creepage distance <i>Ligne de fuite</i>	225 mm	-	-	238 mm
Max. working load <i>Charge de travail max.</i>	400 daN	700 daN	600 daN	300 daN

UPON REQUEST *Sur demande*

All sizes and shapes - with or without insulation
Toutes dimensions et géométries - avec ou sans isolation