

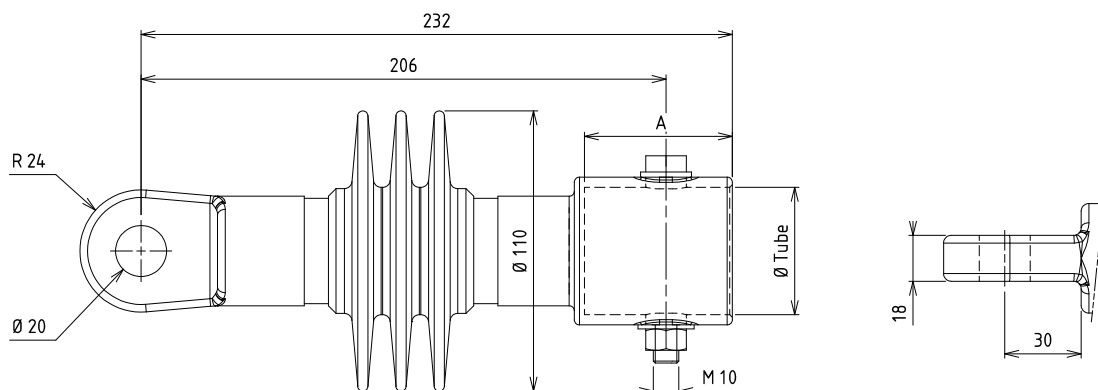
Composite insulators_ Isolateurs composite

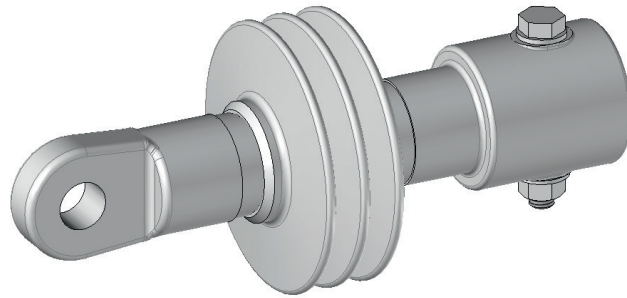
Galland designs and manufactures composite insulators. Those products have to keep mechanical and insulation characteristics during infrastructure life cycle. Our insulators are available separately or directly integrated to our assemblies (cantilever, anchoring...).

La société Galland conçoit et fabrique des isolateurs composite. Ces produits doivent conserver leurs propriétés mécaniques et isolantes au cours du cycle de vie des infrastructures. Nos isolateurs sont disponibles séparément ou directement intégrés à nos ensembles (armement, ancrage...).

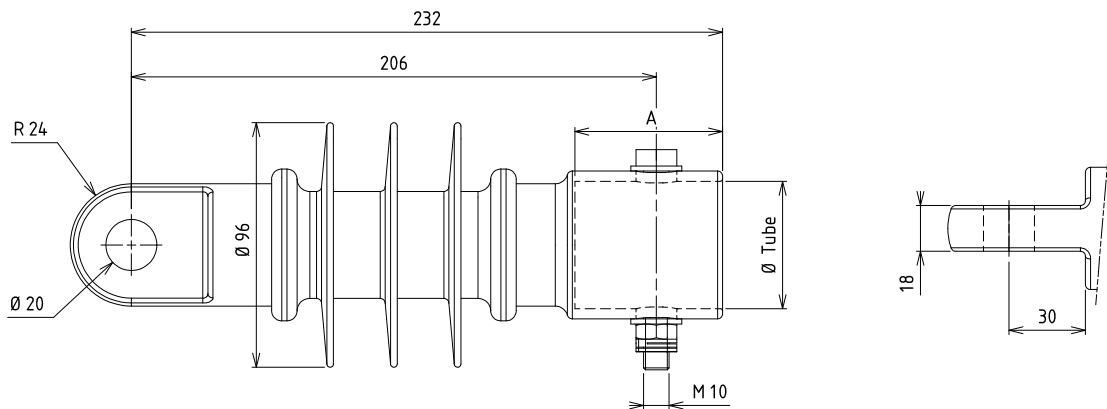


CANTILEVER INSULATORS <i>Isolateurs de console</i>	JG3054/101	JG3054/102	JG3054/103
Ø Tube	49 mm	60,3 mm	76,1 mm
A	58 mm	56 mm	52 mm
Min. tensile breaking load <i>Charge de rupture min. en traction</i>	36 kN	36 kN	36 kN
Min. compression breaking load <i>Charge de rupture min. en compression</i>	54 kN	54 kN	54 kN
Min. creepage distance <i>Ligne de fuite min.</i>	210 mm	210 mm	210 mm
Min. arcing distance <i>Ligne d'arc min.</i>	100 mm	100 mm	100 mm
Material <i>Matière</i>	Copper-aluminium alloy and silicone covered fiberglass <i>Cupro-aluminium et fibre de verre avec revêtement en silicone</i>		





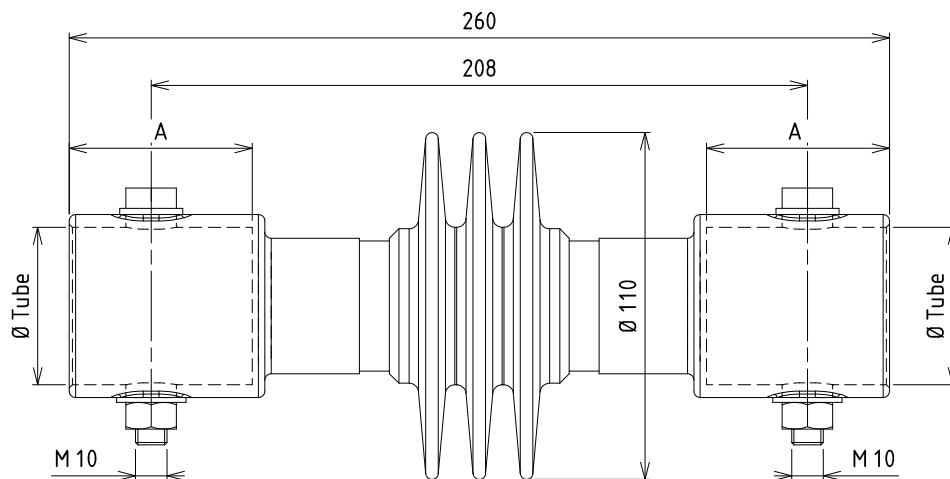
CANTILEVER INSULATORS <i>Isolateurs de console</i>	JG3078/101	JG3078/102	JG3078/103	JG3078/104
Ø Tube	49 mm	60,3 mm	76,1 mm	70 mm
A	58 mm	56 mm	52 mm	54 mm
Min. tensile breaking load <i>Charge de rupture min. en traction</i>	36 kN	36 kN	36 kN	36 kN
Min. compression breaking load <i>Charge de rupture min. en compression</i>	54 kN	54 kN	54 kN	54 kN
Min. creepage distance <i>Ligne de fuite min.</i>	210 mm	210 mm	210 mm	210 mm
Min. arcing distance <i>Ligne d'arc min.</i>	100 mm	100 mm	100 mm	100 mm
Material <i>Matière</i>	Galvanized steel and silicone covered fiberglass <i>Acier galvanisé et fibre de verre avec revêtement en silicone</i>			



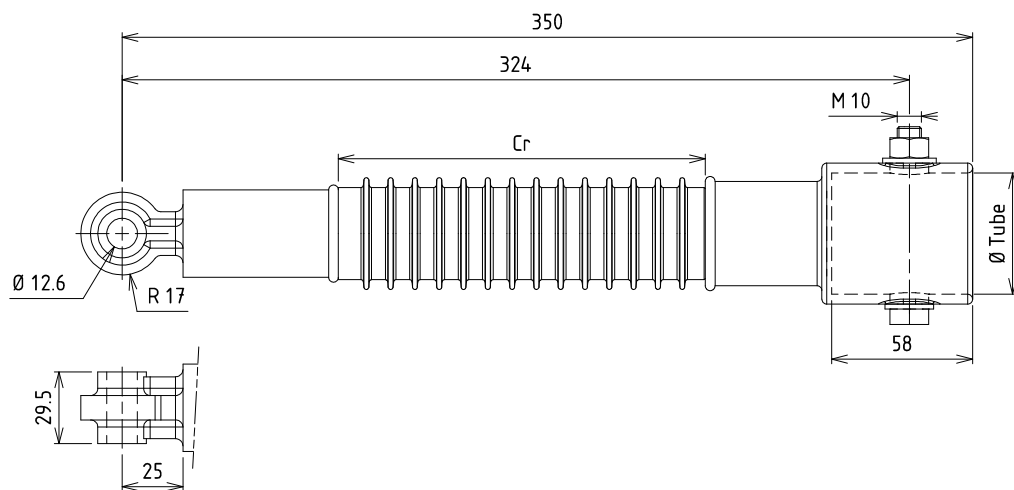
Composite insulators_ Isolateurs composite



CANTILEVER INSULATORS <i>Isolateurs de console</i>	JG3054/201	JG3054/202	JG3054/203
Ø Tube	49 mm	60,3 mm	76,1 mm
A	58 mm	56 mm	52 mm
Min. tensile breaking load <i>Charge de rupture min. en traction</i>	36 kN	36 kN	36 kN
Min. compression breaking load <i>Charge de rupture min. en compression</i>	54 kN	54 kN	54 kN
Min. creepage distance <i>Ligne de fuite min.</i>	210 mm	210 mm	210 mm
Min. arcing distance <i>Ligne d'arc min.</i>	100 mm	100 mm	100 mm
Material <i>Matière</i>	Copper-aluminium alloy and silicone covered fiberglass <i>Cupro-aluminium et fibre de verre avec revêtement en silicone</i>		



CANTILEVER INSULATOR <i>Isolateur de console</i>	JG1435
Ø Tube	49 mm
Max. working load <i>Charge de travail max.</i>	60 kN
Min. creepage distance (Cr) <i>Ligne de fuite min.</i>	228 mm
Material <i>Matière</i>	Copper-aluminium alloy and silicone covered fiberglass <i>Cupro-aluminium et fibre de verre avec revêtement en silicone</i>

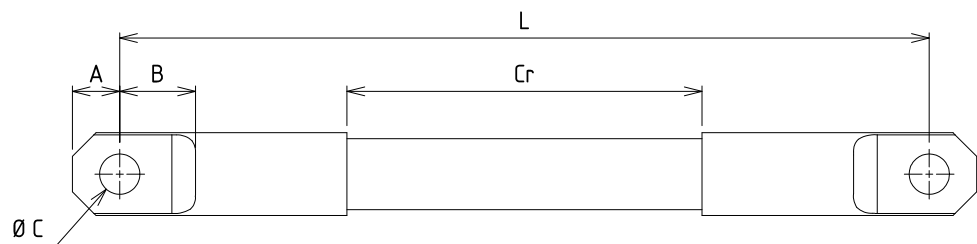


Composite insulators_

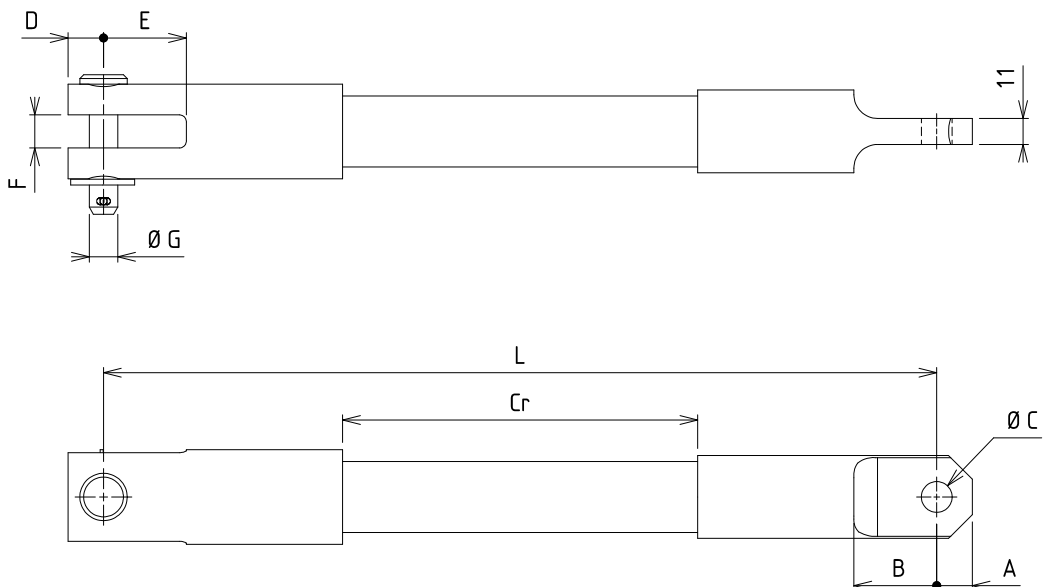
Isolateurs composite



ANCHORING INSULATORS <i>Isolateurs d'ancrage</i>	JG2227 /101	JG2227 /102	JG2227 /103	JG2227 /105	JG2227 /201	JG2227 /202	JG2227 /203	JG2227 /205
Anchoring cable diameter <i>Diamètre du câble de l'ancrage</i>	6 mm	8 mm	10 mm	10 mm	6 mm	8 mm	10 mm	10 mm
L	352 mm	342 mm	342 mm	342 mm	402 mm	392 mm	392 mm	392 mm
A	15 mm	20 mm	20 mm	20 mm	15 mm	20 mm	20 mm	20 mm
B	35 mm	30 mm	32 mm	32 mm	35 mm	30 mm	32 mm	32 mm
Ø C	13 mm	15 mm	17 mm	20 mm	13 mm	15 mm	17 mm	20 mm
Min. breaking load <i>Charge de rupture min.</i>	30 kN	54 kN	80 kN	80 kN	30 kN	54 kN	80 kN	80 kN
Min. creepage distance (Cr) <i>Ligne de fuite min.</i>	150 mm	150 mm	150 mm	150 mm	200 mm	200 mm	200 mm	200 mm
Material <i>Matière</i>	Stainless steel and silicone covered fiberglass <i>Acier inoxydable et fibre de verre avec revêtement en silicone</i>							

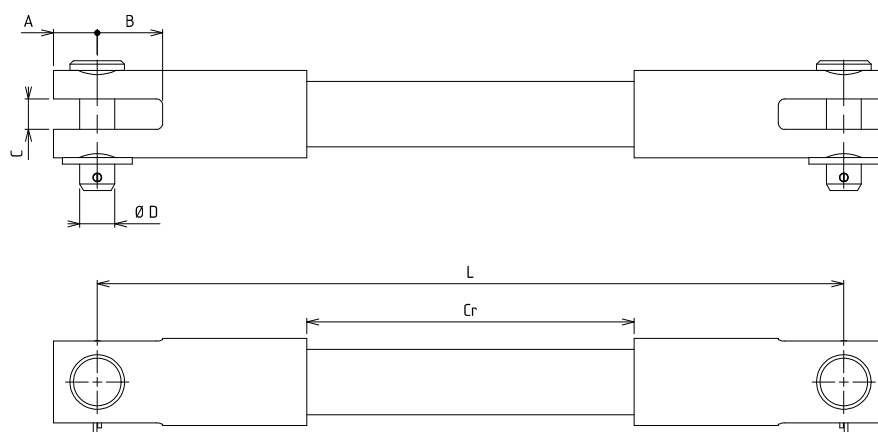


ANCHORING INSULATORS <i>Isolateurs d'ancrage</i>	JG2228/101	JG2228/102	JG2228/103	JG2228/105	JG2228/205
Anchoring cable diameter <i>Diamètre du câble de l'ancrage</i>	6 mm	8 mm	10 mm	10 mm	10 mm
L	352 mm	342 mm	342 mm	342 mm	392 mm
A	15 mm	20 mm	20 mm	20 mm	20 mm
B	35 mm	30 mm	32 mm	32 mm	32 mm
Ø C	13 mm	15 mm	17 mm	20 mm	20 mm
D	15 mm	20 mm	20 mm	20 mm	20 mm
E	35 mm	30 mm	30 mm	30 mm	30 mm
F	14 mm	14 mm	14 mm	14 mm	14 mm
Ø G	12 mm	14 mm	16 mm	16 mm	16 mm
Min. breaking load <i>Charge de rupture min.</i>	30 kN	54 kN	80 kN	80 kN	80 kN
Min. creepage distance (Cr) <i>Ligne de fuite min.</i>	150 mm	150 mm	150 mm	150 mm	200 mm
Material <i>Matière</i>	Stainless steel and silicone covered fiberglass <i>Acier inoxydable et fibre de verre avec revêtement en silicone</i>				



Composite insulators_ Isolateurs composite

ANCHORING INSULATORS <i>Isolateurs d'ancrage</i>	JG3200/101	JG3200/102	JG3200/103	JG3200/105
Anchoring cable diameter <i>Diamètre du câble de l'ancrage</i>	6 mm	8 mm	10 mm	10 mm
L	352 mm	342 mm	342 mm	342 mm
A	15 mm	20 mm	20 mm	20 mm
B	35 mm	30 mm	30 mm	30 mm
C	14 mm	14 mm	14 mm	14 mm
Ø D	12 mm	14 mm	16 mm	16 mm
Min. breaking load <i>Charge de rupture min.</i>	30 kN	54 kN	80 kN	80 kN
Min. creepage distance (Cr) <i>Ligne de fuite min.</i>	150 mm	150 mm	150 mm	150 mm
Material <i>Matière</i>	Stainless steel and silicone covered fiberglass <i>Acier inoxydable et fibre de verre avec revêtement en silicone</i>			



ANCHORING INSULATOR <i>Isolateur d'ancrage</i>	JG3051
L	530 mm
Ø A	20 mm
Min. breaking load <i>Charge de rupture min.</i>	68 kN
Min. creepage distance (Cr) <i>Ligne de fuite min.</i>	2 x 238 mm
Material <i>Matière</i>	Galvanized steel and silicone covered fiberglass <i>Acier galvanisé et fibre de verre avec revêtement en silicone</i>

