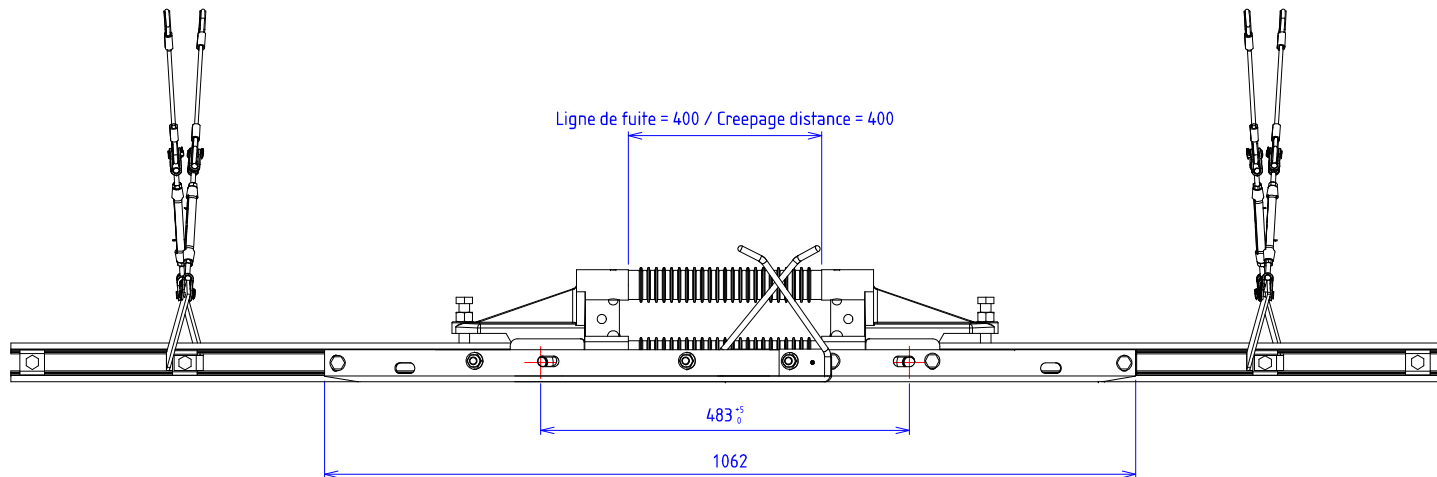
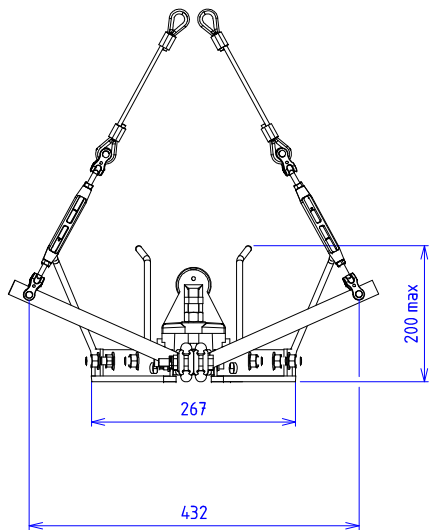


H G F E D C B A

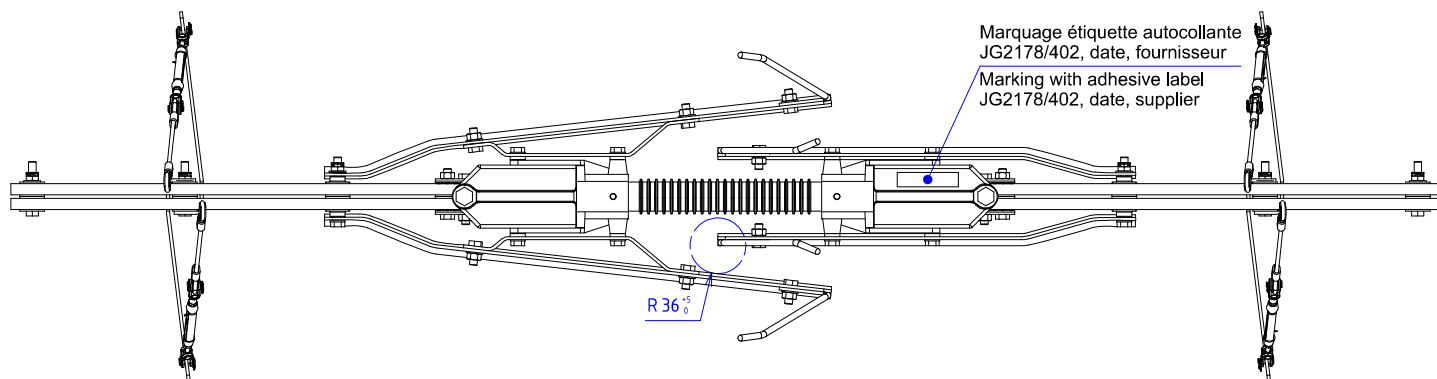
4



4

3

Marquage étiquette autocollante
JG2178/402, date, fournisseur
Marking with adhesive label
JG2178/402, date, supplier



3

Sens préférentiel
de franchissement

Preferential direction
of crossing

2

Caractéristiques mécaniques / Mechanicals characteristics :

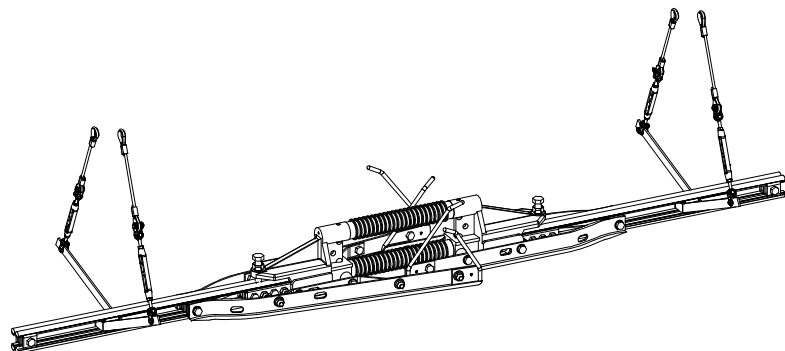
- Charge nominale / Working load : 40 kN
- Charge de rupture / Breaking load : 120 kN

2

Caractéristiques électriques / Electricals characteristics :

- Tension de tenue à la fréquence industrielle - 1 mn à sec
/ Power-frequency withstand voltage - 1 mn dry : 20 kV
- Tension de tenue à la fréquence industrielle - 1 mn sous pluie
/ Power-frequency withstand voltage - 1 mn wet : 16.5 kV

1



1

Isolateur de Section Section Insulator		Ce plan est la propriété exclusive de la Société GALLAND This drawing is the exclusive property of GALLAND		 CATENARY EXPERTISE SINCE 1946 www.galland-sas.com
Poids / Weight : 25 kg		Isolateur de section - 2 FC 1500 V		
A3	Date : 29/10/2020	1500 V Section insulator - 2 CW		Auteur / Author : Mathieu Vandier Page : 1/1
Ech. / Scale : 1:7				JG2178/402
Indice Item	Date	Modification		
F	07/2017	-		
G	10/2020	-		
-	-	-		

H G F E D C B A