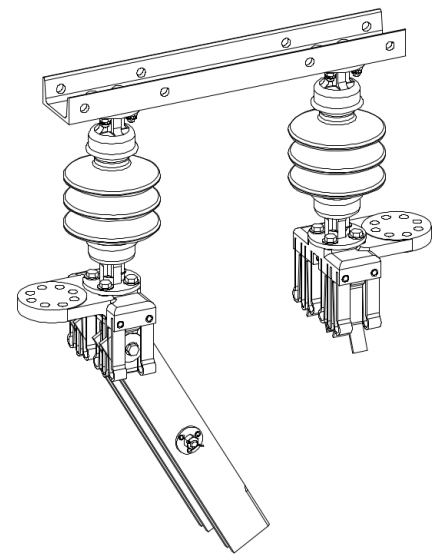
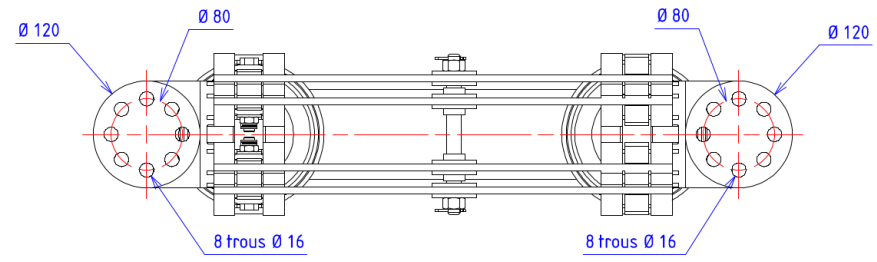


Disposition des cosses / Layout of the lugs



Disconnector Sectionneur		
Poids / Weight :		55 kg
A3	Date :	30/08/2022
Ech. / Scale :		1:6
Indice Item	Date	Modification
F	02/2001	-
-	-	-
-	-	-

Ce plan est la propriété exclusive de la Société GALLAND
This drawing is the exclusive property of GALLAND

Disconnector 3500 A
- Downward opening -
Sectionneur 3500 A
- Ouverture vers le bas -



Auteur / Author : Quentin Lespinas
Page : 1/1

10480