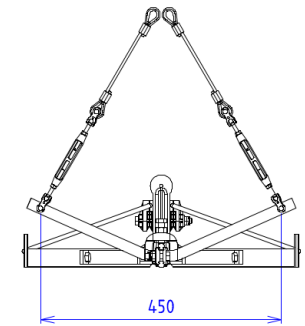
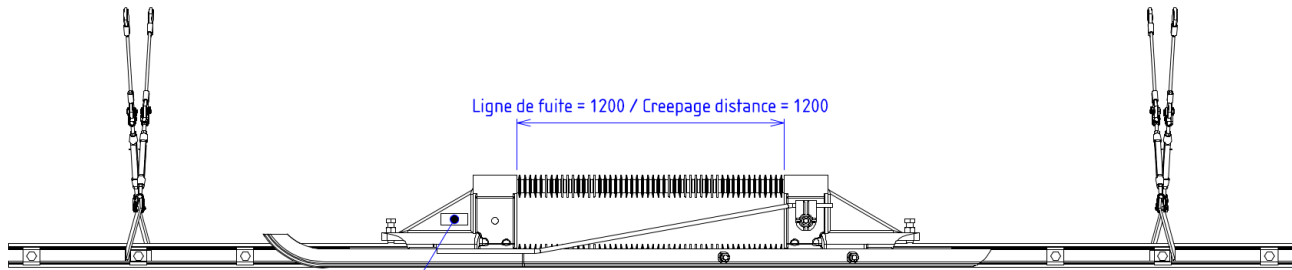


H G F E D C B A

4

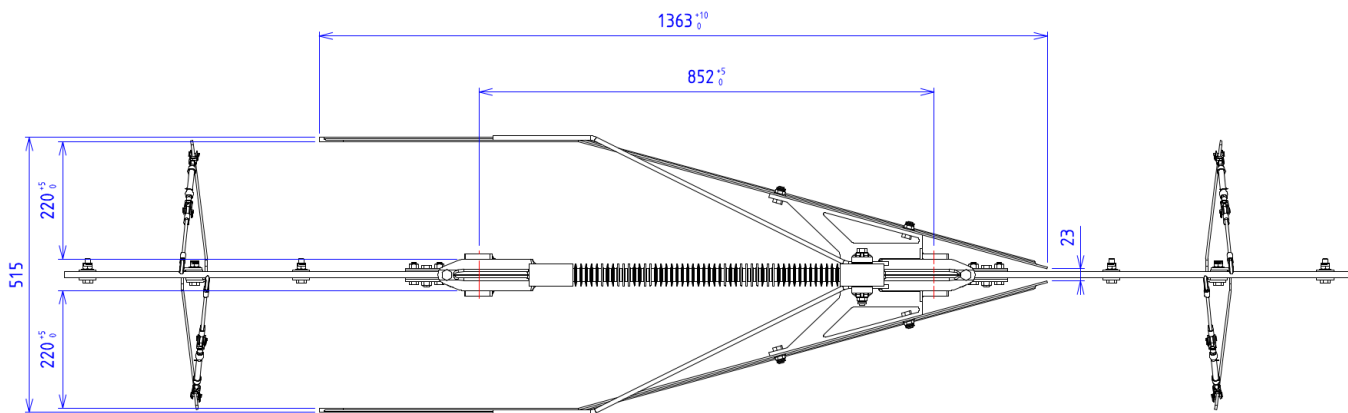
4



Marquage étiquette autocollante
JG2202/102, date, fournisseur
Marking with adhesive label
JG2202/102, date, supplier

3

3



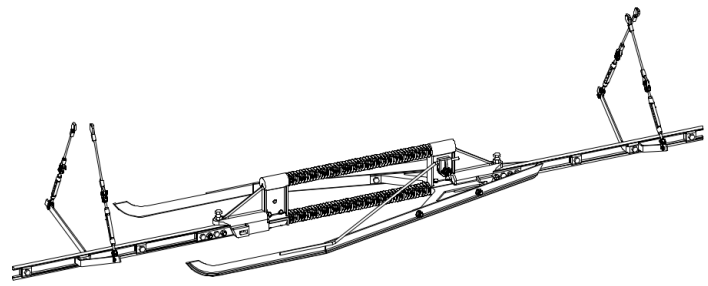
←
Sens préférentiel de franchissement
/ Preferred way

2

2


Caractéristiques mécaniques / Mechanicals characteristics :
 - Charge nominale / Working load : 26 kN
 - Charge de rupture / Breaking load : 80 kN

Caractéristiques électriques / Electricals characteristics :
 - Tension de tenue à la fréquence industrielle - 1 mn à sec
 / Power-frequency withstand voltage - 1 mn dry : 78 kV
 - Tension de tenue à la fréquence industrielle - 1 mn sous pluie :
 / Power-frequency withstand voltage - 1mn wet : 60 kV



1

1

| | | | | |
|---|-------------------|---|--|--|
| Isolateur de Section Section Insulator | | Ce plan est la propriété exclusive de la Société GALLAND This drawing is the exclusive property of GALLAND | |  www.galland-sas.com |
| Poids / Weight : 15 kg | | Isolateur de section 25 kV avec suspensions | | |
| A3 | Date : 29/08/2022 | 25 kV Section insulator with suspensions | | Auteur / Author : Page : Quentin Lespinas 1/1 |
| Ech. / Scale : 1:10 | | | | JG2202/102 |
| Indice Item | Date | Modification | | |
| D | 11/2016 | Turnbuckle + suspension | | |
| E | 05/2017 | SI body | | |
| - | - | - | | |

H G F E D C B A