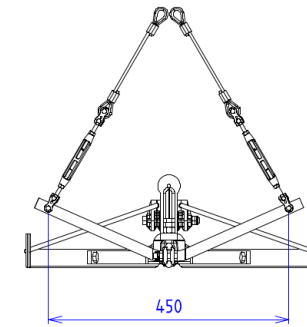
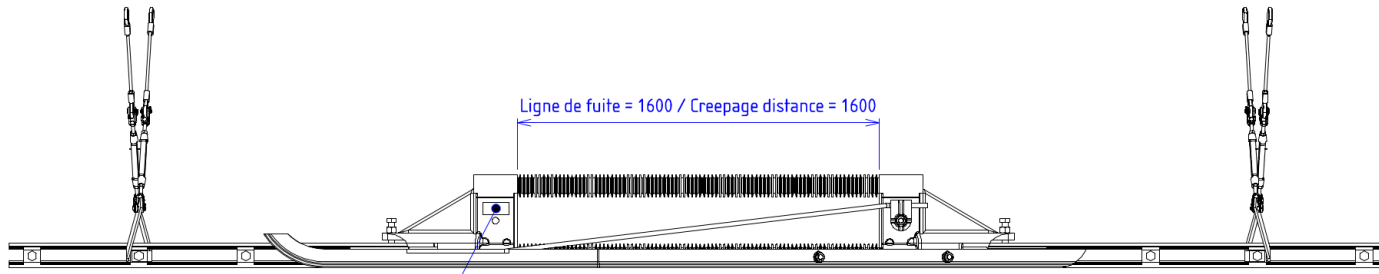


H G F E D C B A

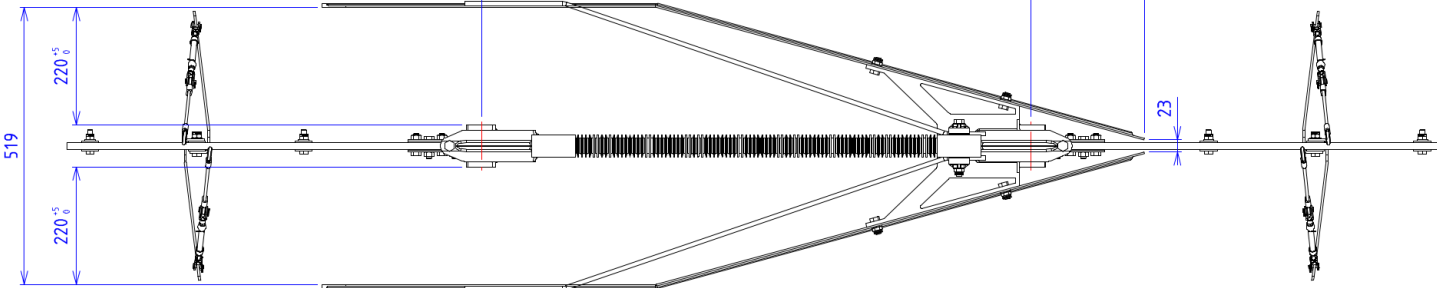


Marquage étiquette autocollante
JG3793/102, date, fournisseur
Marking with adhesive label
JG3793/102, date, supplier

1540⁺¹⁰₀

1027⁺⁵₀

←
Sens préférentiel de franchissement
/ Preferred way

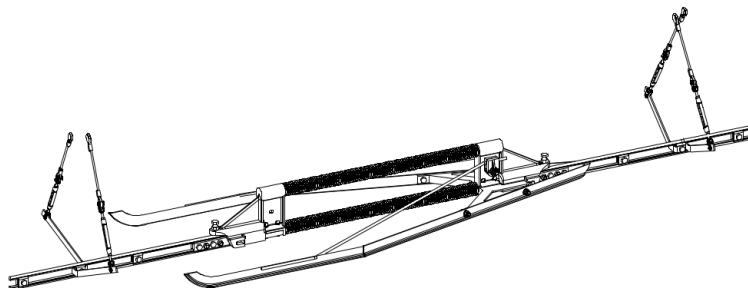



Caractéristiques mécaniques / Mechanicals characteristics :

- Charge nominale / Working load : 26 kN
- Charge de rupture / Breaking load : 80 kN

Caractéristiques électriques / Electricals characteristics :

- Tension de tenue à la fréquence industrielle - 1 mn à sec
/ Power-frequency withstand voltage - 1 mn dry : > 150 kV
- Tension de tenue à la fréquence industrielle - 1 mn sous pluie :
/ Power-frequency withstand voltage - 1mn wet : 50 kV



Isolateur de section Section insulator		Ce plan est la propriété exclusive de la Société GALLAND This drawing is the exclusive property of GALLAND		 www.galland-sas.com
Poids / Weight : 16 kg		Isolateur de section 25 kV avec suspensions 25 kV Section insulator with suspensions		
A3	Date : 22/11/2019			Auteur / Author : Haritiana Andriambelo
Ech. / Scale : 1:10				JG3793/102
Indice Item	Date	Modification		
-	-	-		
-	-	-		
-	-	-		

H G B A