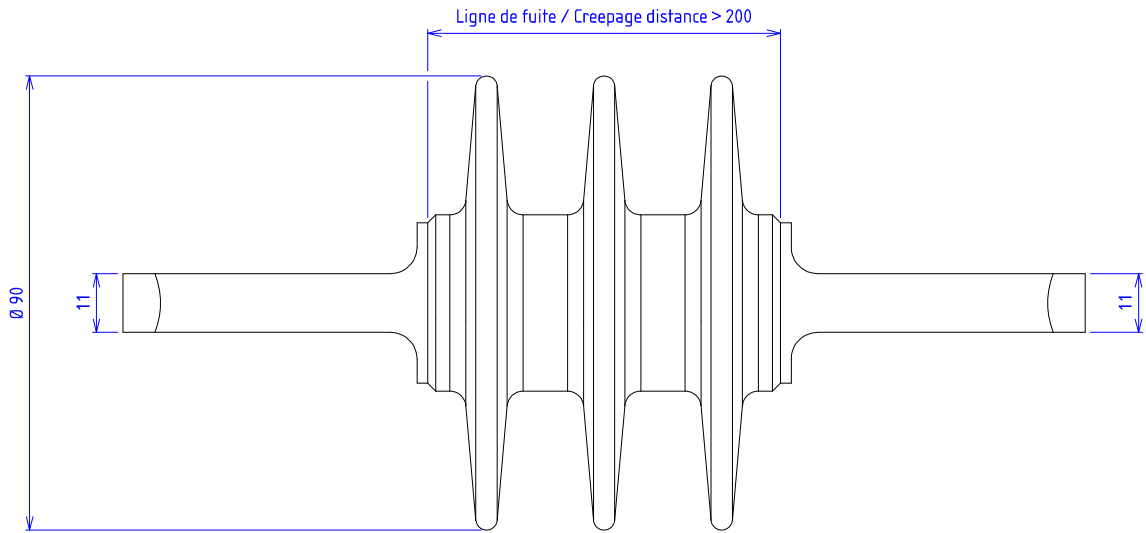


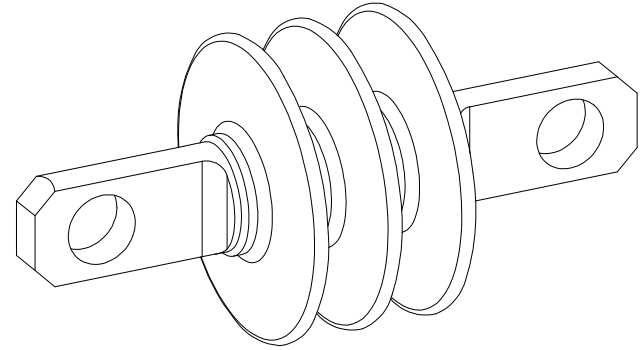
Rep	/101	/501
Matière / Material	Acier galvanisé / Galvanized steel	Inox / Stainless steel



Tolérance générale / General tolerance: ± 0.2

- Caractéristiques électriques / Electrical characteristics :
- Tension de tenue à la fréquence industrielle - 1 mn à sec / Power-frequency withstand voltage - 1 mn dry: ≥ 40 kV
 - Tension de tenue à la fréquence industrielle - 1 mn sous pluie / Power-frequency withstand voltage - 1 mn wet: ≥ 40 kV
 - Tension de tenue aux chocs de foudre à sec : / Dry lightning impulse withstand voltage: ≥ 80 kV

Les isolateurs sont livrés protégés par un film plastique à bulles.
/ Insulators are delivered protected by a plastic sheet.




Insulator		
Weight :	0.57 kg	
A3	Date :	18/10/2021
Scale :	1:1	
Index	Date	Modification
-	-	-
-	-	-
-	-	-
-	-	-

This drawing is the exclusive property of GALLAND

Anchoring insulator

Single insulation



www.galland-sas.com

Author : Quentin Lespinas	Page : 1/1
JG3859/Rep	